

Produktbeschreibung

SINO Maßstäbe KA



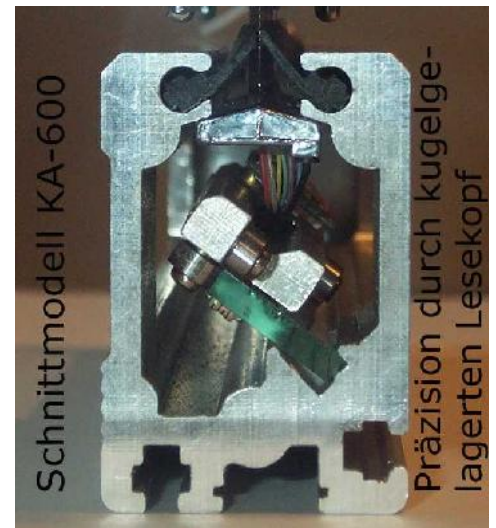
Spitzenqualität, die keinen Vergleich scheut !

Fortschritt ist Innovation. In diesem Bereich finden Sie in SINO einen absoluten Topanbieter.

Jeder dieser Maßstäbe wird mit einem eigenen Meßprotokoll ausgeliefert, so daß man nicht nur die generelle Abweichung kennt, sondern genau weiß, wo mit welcher Abweichung zu rechnen ist! Diese Abweichungen können über die Anzeige kompensiert werden.

Ab März 2010 wurde die Signalgebung von der bisherigen TTL auf die neueste EIA-422A Signalgebung umgestellt die eine deutlich schnellere und sicherere Signalübertragung gewährleistet. Gleichzeitig wurde die Standard-Auflösung bei SINO Systemen auf 1 µm (statt bisher 5 µm) verbessert. Längere bzw. Maßstäbe mit anderer Auflösung sind auf Anfrage lieferbar. Die Maßstäbe sind in 4 verschiedenen Querschnitten und 2 verschiedenen Auflösungen lieferbar.

Bei Meßlängen über 3 Meter bis zu 100 Meter kommen der KA800 und der KA800M zum Einsatz. Fragen Sie uns bitte für solche Anwendungen gesondert an.



Schnittmodell KA600

Maßstäbe in vier verschiedenen Querschnitten,
gestaffelten Längen und zwei Auflösungen

Mögliche Kombinationen: über 17 Milliarden ! (> 17.000.000.000)

- * Querschnitte von 32x43 mm bis 16x16 mm
- * Meßlängen von 30 mm bis 3000 mm
- * Standardauflösung 1 µm
- * Auflösung 0,5 µm auf Anfrage
- * Schutzart IP55
- * Signalgebung EIA-422A
- * Schutzwinkel
- * Verfahrgeschwindigkeit 120 m/min
- * Kabellänge 3 Meter (2 Meter bei KA200)

Lieferumfang

- * Maßstab mit Kabel
- * Prüfprotokoll mit Seriennummer
- * Anbaumaterial
- * mit Echtheits-Garantie Hologramm



Beispielabbildung KA300-0070

Produktbeschreibung

SINO Maßstäbe KA

Glasmaßstab Typ KA 600 Standard

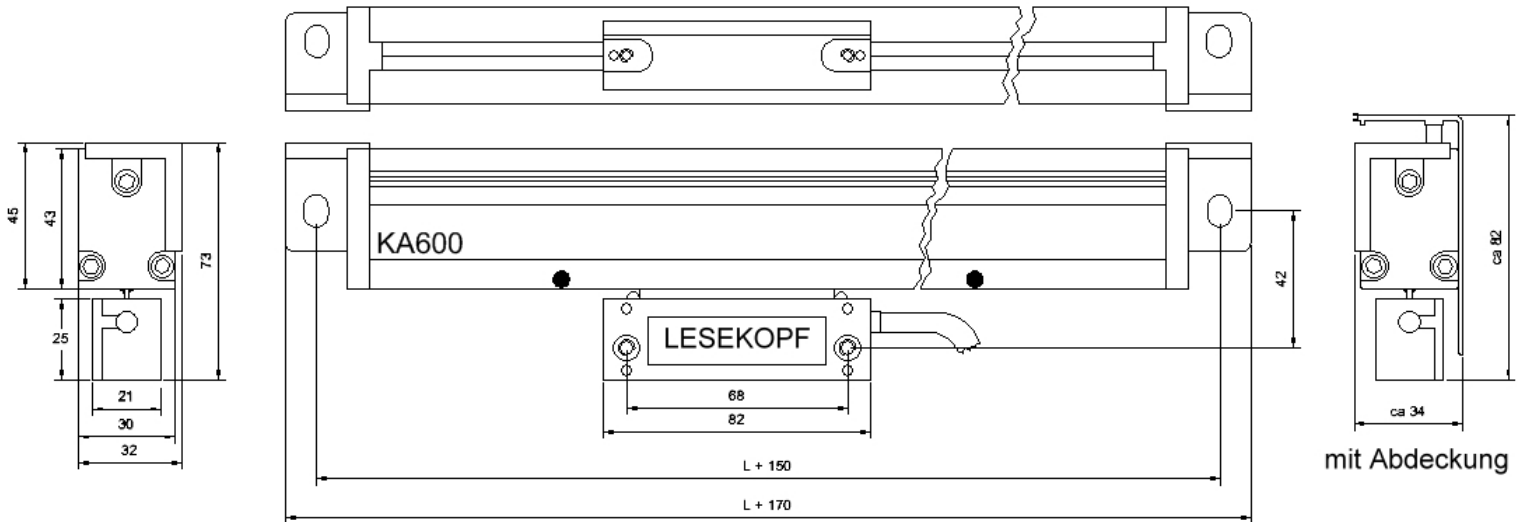
Querschnitt 32 x 43 mm
Schutzart IP55
mit Schutzwinkel

Meßlängen L von 1000 mm bis 3000 mm
Auflösung 0,5 µm auf Anfrage
Verfahrgeschwindigkeit 120 m/min

Standardauflösung 1 µm
Signalgebung EIA-422
Kabellänge 3 Meter

Lieferumfang: Maßstab KA 600
Anbaumaterial

Prüfprotokoll mit Seriennummer
mit Echtheits-Garantie Hologramm



Verfügbare Längen Typ KA 600 Standard in mm (echte Messlänge L)

Echte Meßlänge L [mm]	Gesamtlänge [mm]	Typ
1000	1170	KA600-1000
1100	1270	KA600-1100
1200	1370	KA600-1200
1300	1470	KA600-1300
1400	1570	KA600-1400
1500	1670	KA600-1500
1600	1770	KA600-1600
1800	1970	KA600-1800
2000	2170	KA600-2000
2100	2270	KA600-2100

Echte Meßlänge L [mm]	Gesamtlänge [mm]	Typ
2200	2370	KA600-2200
2300	2470	KA600-2300
2400	2570	KA600-2400
2500	2670	KA600-2500
2600	2770	KA600-2600
2800	2970	KA600-2800
3000	3170	KA600-3000

Produktbeschreibung

SINO Maßstäbe KA

Glasmaßstab Typ KA 300 Midi

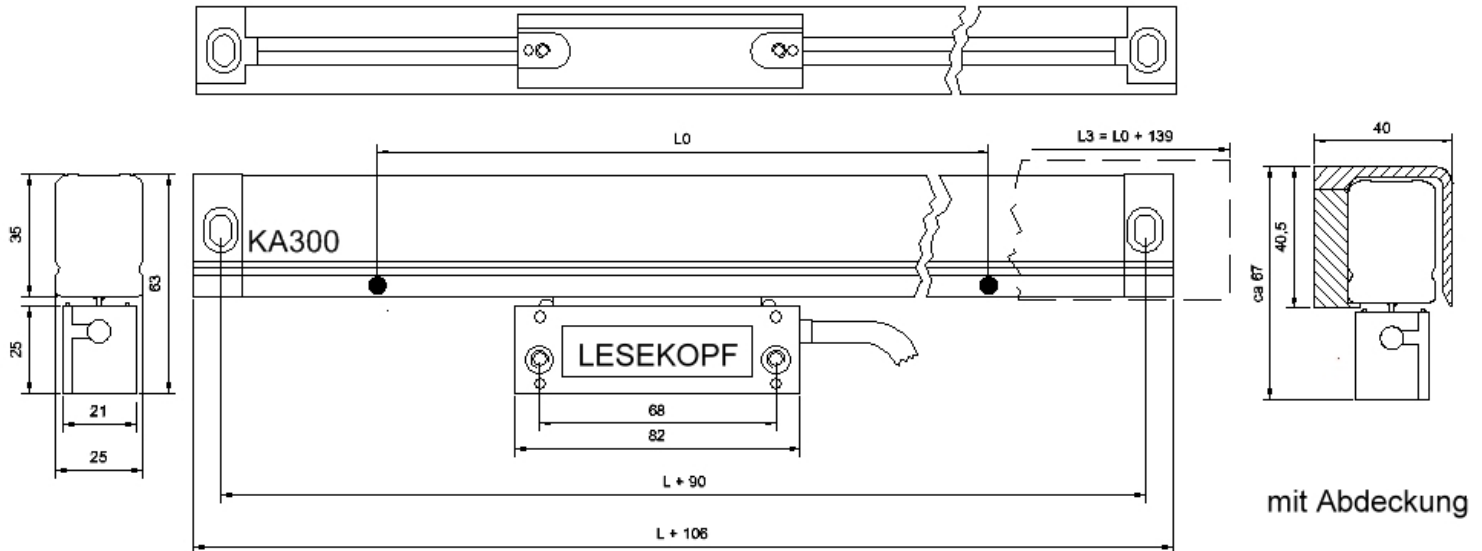
Querschnitt 25 x 34 mm
Schutzart IP55
mit Schutzwinkel

Meßlängen L von 70 mm bis 1020 mm
Auflösung 0,5 µm auf Anfrage
Verfahrgeschwindigkeit 120 m/min

Standardauflösung 1 µm
Signalgebung EIA-422
Kabellänge 3 Meter

Lieferumfang: Maßstab KA 300
Anbaumaterial

Prüfprotokoll mit Seriennummer
mit Echtheits-Garantie Hologramm



Verfügbare Längen Typ KA 300 Midi in mm (echte Messlänge L)

Echte Meßlänge L [mm]	Gesamtlänge [mm]	Typ
70	176	KA300-0070
120	226	KA300-0120
170	276	KA300-0170
220	326	KA300-0220
270	376	KA300-0270
320	426	KA300-0320
370	476	KA300-0370
420	526	KA300-0420
470	576	KA300-0470
520	626	KA300-0520

Echte Meßlänge L [mm]	Gesamtlänge [mm]	Typ
570	676	KA300-0570
620	726	KA300-0620
670	776	KA300-0670
720	826	KA300-0720
770	876	KA300-0770
820	926	KA300-0820
870	976	KA300-0870
920	1026	KA300-0920
970	1076	KA300-0970
1020	1126	KA300-1020

Produktbeschreibung

SINO Maßstäbe KA

Glasmaßstab Typ KA 500 Mini

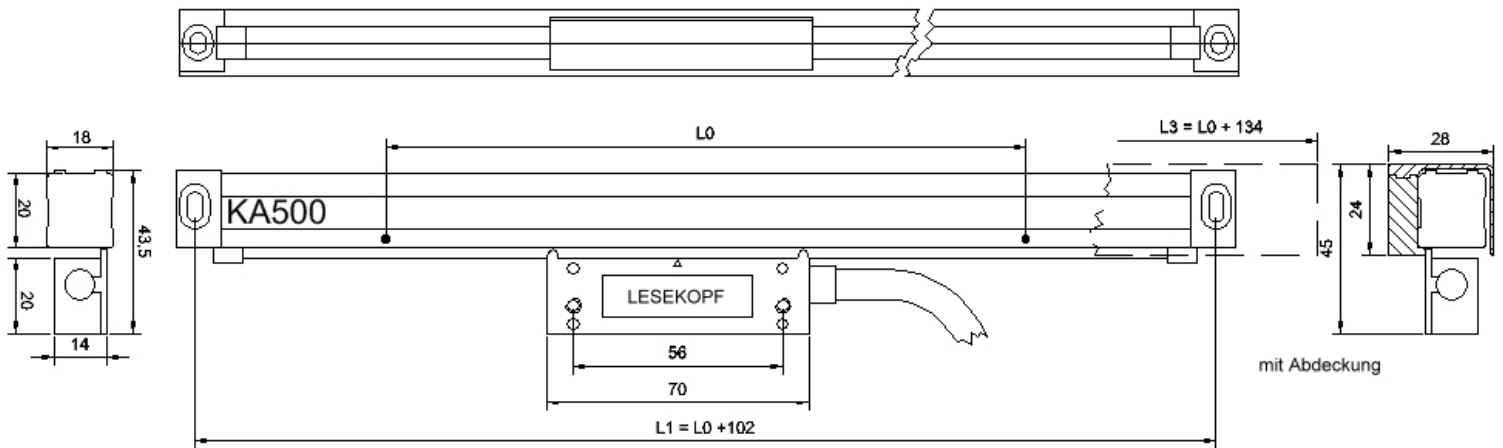
Querschnitt 18 x 20 mm
Schutzart IP55
mit Schutzwinkel

Meßlängen L von 70 mm bis 570 mm
Auflösung 0,5 µm auf Anfrage
Verfahrgeschwindigkeit 120 m/min

Standardauflösung 1 µm
Signalgebung EIA-422
Kabellänge 3 Meter

Lieferumfang: Maßstab KA 500
Anbaumaterial

Prüfprotokoll mit Seriennummer
mit Echtheits-Garantie Hologramm



Verfügbare Längen Typ KA 500 Mini in mm (echte Messlänge L)

Echte Meßlänge L [mm]	Gesamtlänge [mm]	Typ
70	182	KA500-070
100	212	KA500-100
120	232	KA500-120
170	282	KA500-170
220	332	KA500-220
270	382	KA500-270
320	432	KA500-320
370	482	KA500-370
420	532	KA500-420
470	582	KA500-470
520	632	KA500-520
570	682	KA500-570



Produktbeschreibung

SINO Maßstäbe KA

Glasmaßstab Typ KA 200 Micro

Querschnitt 16 x 16 mm
Schutzart IP55
mit Schutzwinkel

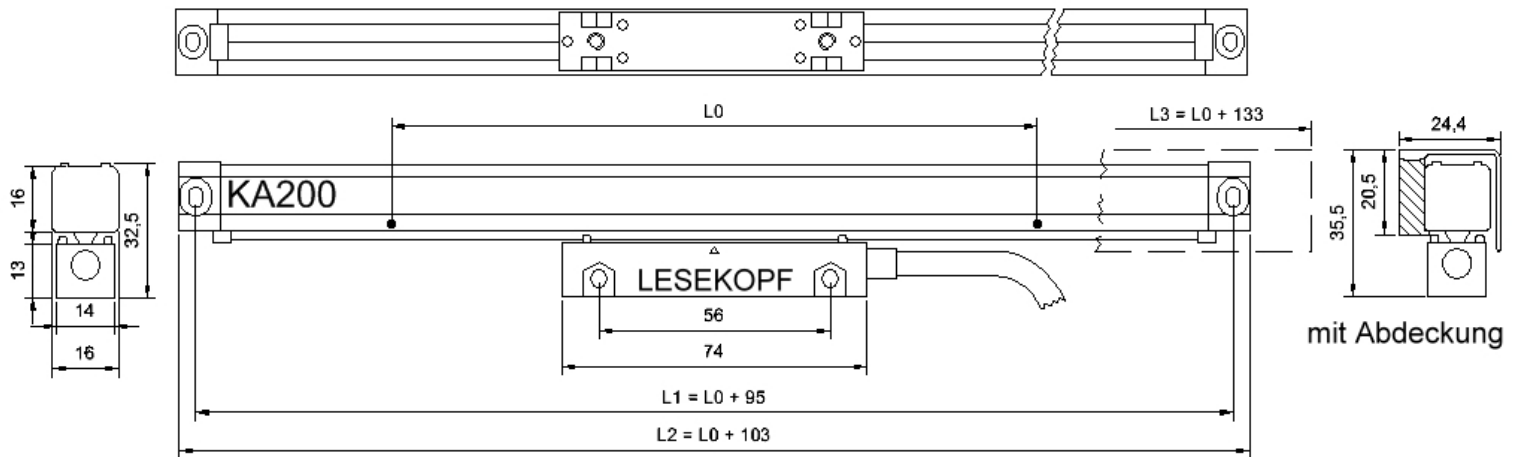
Meßlängen L von 30 mm bis 360 mm
Auflösung 0,5 µm nicht möglich
Verfahrgeschwindigkeit 120 m/min

Standardauflösung 1 µm
Signalgebung EIA-422
Kabellänge 2 Meter

Lieferumfang: Maßstab KA 200
Anbaumaterial

Prüfprotokoll mit Seriennummer
mit Echtheits-Garantie Hologramm

Adapterstecker



Verfügbare Längen Typ KA 200 Micro in mm (echte Messlänge L)

Echte Meßlänge L [mm]	Gesamtlänge [mm]	Typ
30	133	KA200-030
40	143	KA200-040
50	153	KA200-050
60	163	KA200-060
70	173	KA200-070
80	183	KA200-080
90	193	KA200-090
100	203	KA200-100
110	213	KA200-110
120	223	KA200-120
130	233	KA200-130
140	243	KA200-140
150	253	KA200-150

Echte Meßlänge L [mm]	Gesamtlänge [mm]	Typ
160	263	KA200-160
170	273	KA200-170
180	283	KA200-180
190	293	KA200-190
200	303	KA200-200
220	323	KA200-220
240	343	KA200-240
260	363	KA200-260
280	383	KA200-280
300	403	KA200-300
320	423	KA200-320
340	443	KA200-340
360	463	KA200-360

Produktbeschreibung

SINO Maßstäbe KA

Zu groß ?

Wenn Sie mit sehr engen Einbauverhältnissen zu kämpfen haben oder sehr große Meßlängen (bis zu 100 Meter) haben, kommen vielleicht die Magnetmesssysteme KA800M, MAG-S1 oder MAG-S2 in Betracht. Die entsprechenden Informationen finden Sie unter [www . Digitalanzeigen . info](http://www.digitalanzeigen.info) .



Genauigkeitsklassen

Grundsätzlich muss man zwischen "Auflösung" und "Genauigkeit" unterscheiden. Diese beiden Größen haben nichts miteinander zu tun! Die Auflösung ist sozusagen die Schrittweite, der ausgegebenen Signale (Bei Sino beträgt die Auflösung 1 µm und auf Anfrage 0,5 µm). Die Genauigkeit ist die wirkliche Fehlertoleranz des Maßstabes die natürlich von der Gesamtlänge abhängig ist.

bis 200 mm - ± 2 µm , # bis 500 mm - ± 4 µm , # bis 1000 mm - ± 8 µm

Um diese Fehler zu erkennen werden für alle SINO-Maßstäbe Prüfprotokolle mitgeliefert, auf denen erkennbar ist, welcher Fehler an welcher Meßstelle vorhanden ist. Diesen Fehler können Sie dann über die Anzeige ausgleichen.

Sonstiges

- Maßstäbe mit Auflösung 0,5 µm Auflösung oder länger als 3 Meter auf Anfrage
- Die Maßstäbe werden komplett mit einer Anbauschiene und beidseitig geschlossener Schutzabdeckung (bis 970 mm), allen Montageteilen, Kabelschellen, Schrauben und deutscher Anleitung geliefert.
- Wir versenden frachtfrei auf dem Deutschen Festland. Andere Bestimmungsorte fragen Sie bitte gesondert an.
- Maßstäbe über 1500 mm können nicht mehr per Paketdienst versendet werden. Wir berechnen in diesem Falle eine Speditionspauschale in Höhe von 48,- € für das Deutsche Festland.

Achtung:

Wichtiger Qualitätshinweis !

Die "Digital Readout Unit Maker Sub Association" hat bereits vor einiger Zeit Standards für die Genauigkeit von Meßinstrumenten festgelegt. SINO Artikel für den Deutschen Markt werden gesondert geprüft und entsprechen mindestens dem Grad 4 oder besser. Zudem sind alle Artikel mit einem holographischen Siegel versehen.

Bitte beachten Sie, dass für im Ausland erworbene Artikel in Deutschland weder Garantie noch Service geboten wird!

Wir vertreiben ausschließlich original Deutsche Ware !



Neueste Informationen finden Sie auch unter
[www . digitalanzeigen . info](http://www.digitalanzeigen.info)